

Nacela cu brat telescopic dublu articulat montata pe autosasiu



Utilaj fabricat in Italia

Euro Sky 21/2/9 HQ



Recomandat pentru:

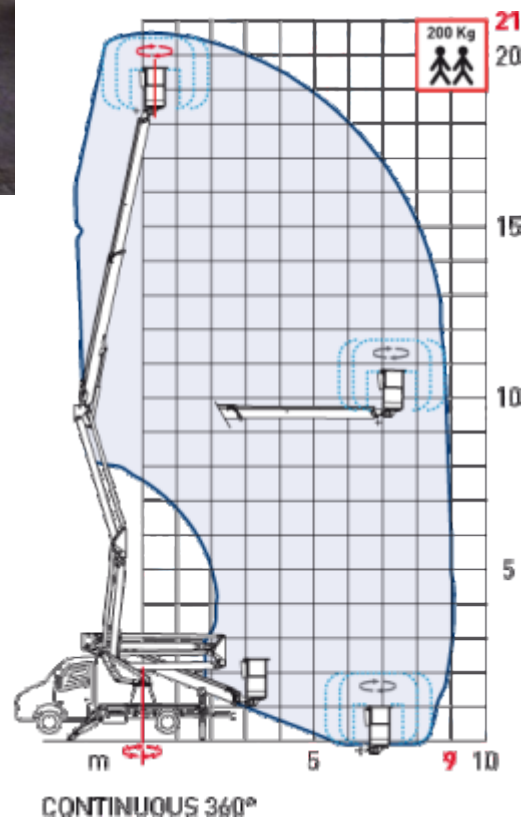
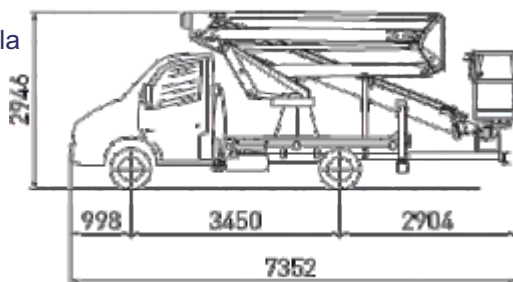
- Interventii rapide efectuate la inaltime
- Montaj si iluminat stradal
- Montaj si intretinere panouri fotovoltaice
- Toaletare arbori



Caracteristici:

- Bratul nacellei este realizat din otel de inalta rezistenta pentru o rigiditate marita si siguranta maxima in lucru
- Bratul telescopic este compus din 3 elemente. Cablurile si furtunurile sunt trecute prin interiorul bratului pentru protectia impotriva loviturilor.
- 100% control hidraulic
- Cos nacela din aluminiu (disponibil si din fibra de sticla)
- Contor orar in cos nacela
- Pornire / oprire motor din nacela
- Priza 230V in cos
- Circuit hidraulic separat cu nivelare automata a cosului nacellei

IVECO
DAILY



Nacela Euro Sky	21/2/9 HQ
Tip brat	Telescopic dublu articulat
Inaltime de lucru	20.5 m
Lungime laterala de lucru	9 m
Sarcina max.	200 kg
Rotire brat	360° continuu
Rotire cos nacela	90° + 90°
Dimensiuni cos nacela Lxlxh (mm)	1400x700x1100

NISSAN
CABSTAR
RENAULT
MAXITY

Nacela poate fi montata pe autosasiu Iveco, Nissan sau Renault
Optional poate fi montata si pe o autoutilitara deja detinuta de compania dvs.



www.italiastar.ro

SOLICITA ACUM OFERTA PERSONALIZATA!

Italia Star Com Due S.R.L.
Autostrada București - Pitești km. 13.2
Loc. Chiajna - Ilfov
Tel: 021.433.03.27
Fax: 021.433.03.26
info@italiastar.ro www.italiastar.ro

