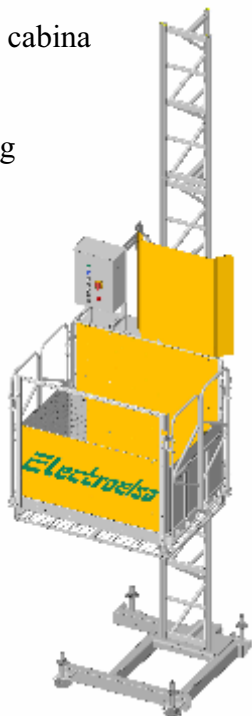


ELSA PM-M 10

1

Dimensiuni interne cabina
1,35 m x 1,00 m

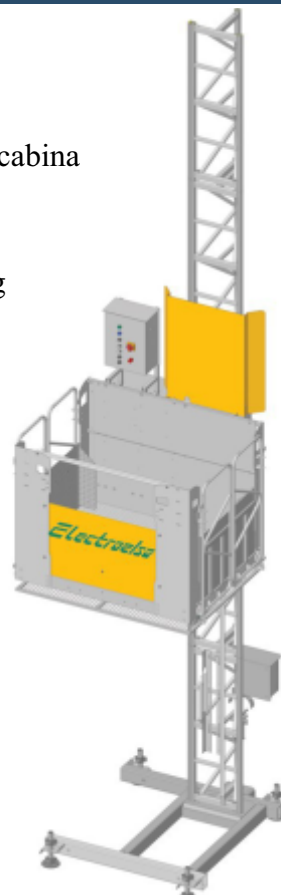
Capacitate 1.000 Kg



2

Dimensiuni interne cabina
1,50 m x 1,20 m

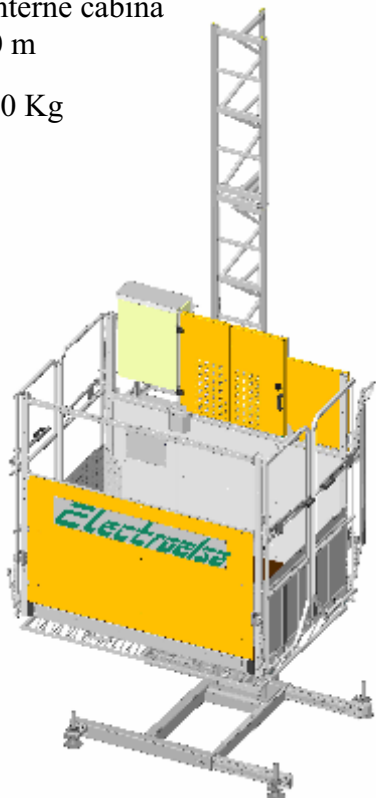
Capacitate 1.000 Kg



3

Dimensiuni interne cabina
2,00 m x 1,40 m

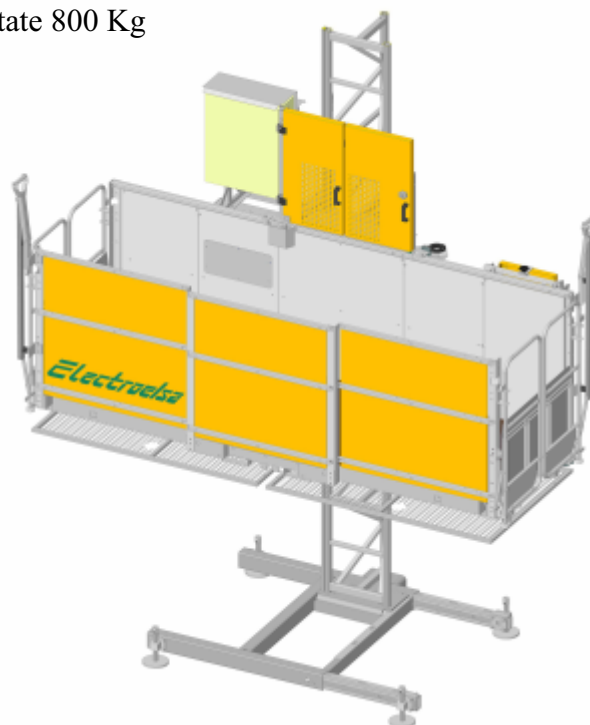
Capacitate 800 Kg



4

Dimensiuni interne cabina
3,16 m x 1,00 m

Capacitate 800 Kg



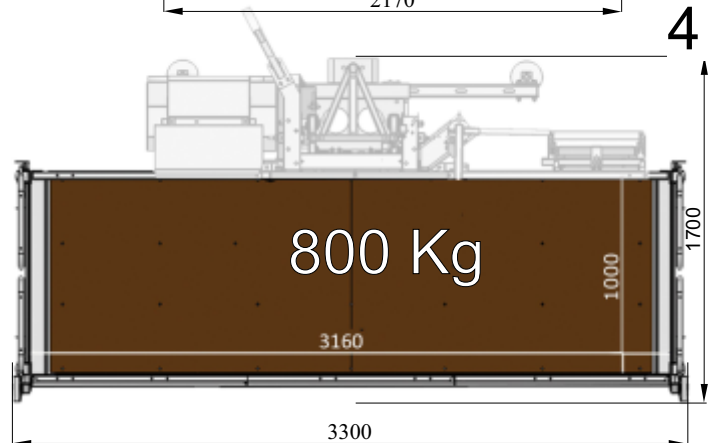
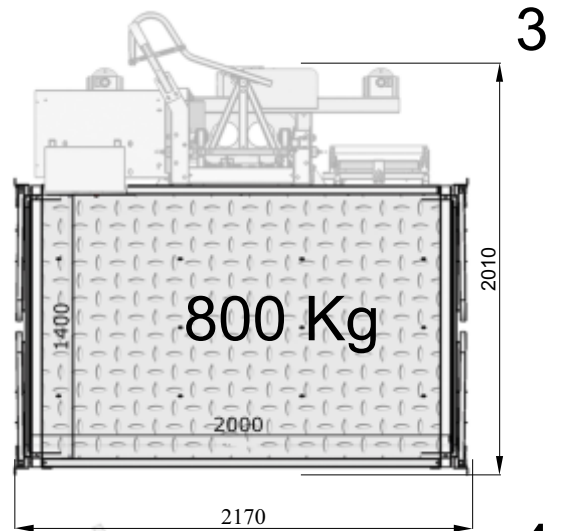
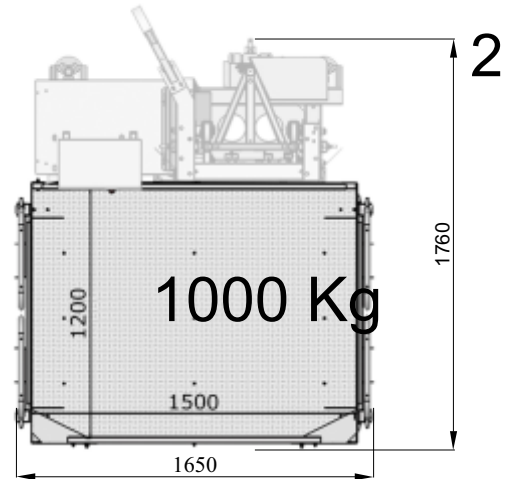
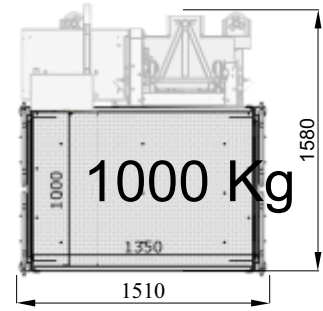
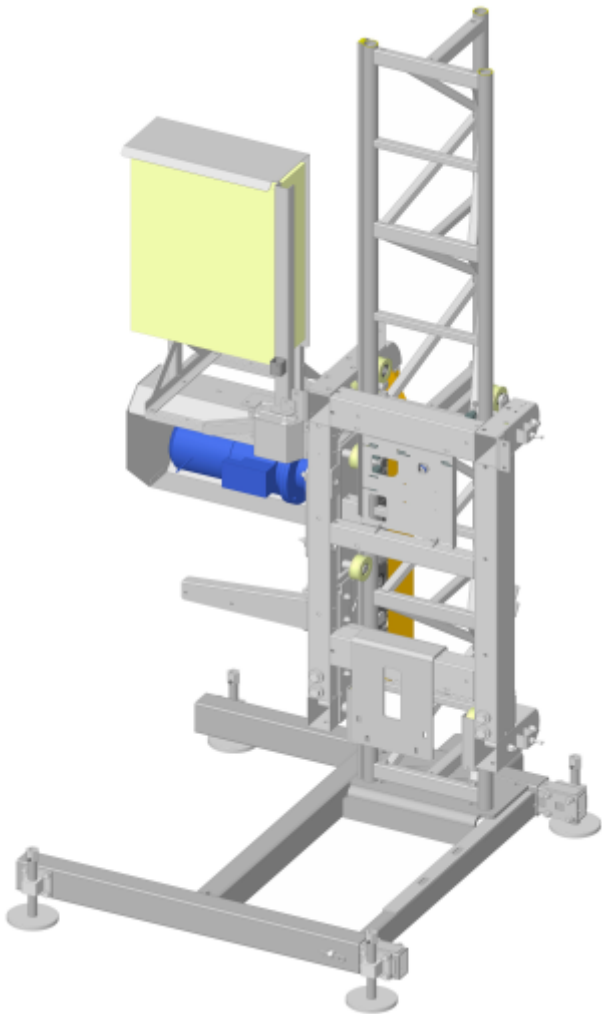
www.italiastar.ro

**SOLICITA ACUM
OFERTA
PERSONALIZATA!**

Italia Star Com Due S.R.L.
Autostrada București - Pitești km. 13.2
Loc. Chiajna - Ilfov
Tel: 021.433.03.27
Fax: 021.433.03.26
info@italiastar.ro www.italiastar.ro

ELSA PM-M 10

CONFIGURATII DISPONIBILE



www.italiastar.ro

SOLICITA ACUM
OFERTA
PERSONALIZATA!

Italia Star Com Due S.R.L.
Autostrada București - Pitești km. 13.2
Loc. Chiajna - Ilfov
Tel: 021.433.03.27
Fax: 021.433.03.26
info@italiastar.ro www.italiastar.ro

ELSA PM-M 10

Date tehnice PM (Persoane/Materiale)

Dati tecnici	Technical Data	Données Techniques	Date tehnice	PM 10 monofase	PM 10 trifase
Capacità di carico	Capacity	Charge Nominale	Capacitate maxima	800 - 1000 kg (3, 4 - 1, 2)	800 - 1000 kg (3, 4 - 1, 2)
Velocità di sollevamento	Lifting speed	Vitesse de lévage	Viteza de ridicare	10,6 m/min	12 m/min
Massima altezza ancorata	Max anchored height	Hauter max avec ancrages	Inaltime max. ancorat	160 m	160 m
Dimensioni interne cesta	Platform dimensions	Dimensions du plancher	Dimensiune cabina	1. 1,35 x 1,00 m 2. 1,50 x 1,20 m 3. 2,00 x 1,40 m 4. 3,16 x 1,00 m	1. 1,35 x 1,00 m 2. 1,50 x 1,20 m 3. 2,00 x 1,40 m 4. 3,16 x 1,00 m
Tensione alimentazione	Input power range	Tension d'alimentation	Tensiune de alimentare	220/230 V 50/60 Hz	230/400 V - 50Hz 275/480 V - 60Hz
Interruttore protezione linea	Protection switch	Interrupteur de protection	Intrerupator de protectie	16 A	16 A
Potenza servizio continuo	Power of the motors	Puissance des moteurs	Putere motoare	1 x 2,2 kW	1 x 4 kW
Minima potenza di linea consigliata	Minimum line power suggested	Min. puissance de ligne conseillée	Putere min. necesara	3 kW	6 kW
Peso unità base	Base unit weight	Poids unité de base	Greutate unitate de baza	1, 2 - 550 Kg 3, 4 - 740 Kg	1, 2 - 550 Kg 3, 4 - 740 Kg
Griglia antischacciamento	Anti-crushing grille	Grille anti-écrasement	Grilaj baza anti accidentari	✓	✓
Ingrassatore automatico cremagliera	Rack automatic greasing pump	Graisseur automatique de cremailiere	Pompa gresare cremaliera automata	✓	✓

Date tehnice DOAR MATERIALE

Dati	Technical	Données	Date tehnice	M 10 (doar materiale)	M10 (doar materiale)
Capacità di carico	Capacity	Charge Nominale	Capacitate maxima	800 - 1000 kg (3, 4 - 1, 2)	800 - 1000 kg (3, 4 - 1, 2)
Velocità di sollevamento	Lifting speed	Vitesse de lévage	Viteza de ridicare	10,6 m/min	20 m/min
Massima altezza ancorata	Max anchored height	Hauter max avec ancrages	Inaltime max. ancorat	160 m	160 m
Dimensioni interne cesta	Platform dimensions	Dimensions du plancher	Dimensiune cabina	1. 1,35 x 1,00 m 2. 1,50 x 1,20 m 3. 2,00 x 1,40 m 4. 3,16 x 1,00 m	1. 1,35 x 1,00 m 2. 1,50 x 1,20 m 3. 2,00 x 1,40 m 4. 3,16 x 1,00 m
Tensione alimentazione	Input power range	Tension d'alimentation	Tensiune de alimentare	220/230 V 50/60 Hz	230/400 V - 50 Hz 275/480 V - 60 Hz
Interruttore protezione linea	Protection switch	Interrupteur de protection	Intrerupator de protectie	16 A	16 A
Potenza servizio continuo	Power of the motors	Puissance des moteurs	Putere motoare	1 x 2,2 kW	1 x 5,5 kW
Minima potenza di linea consigliata	Minimum line power suggested	Min. puissance de ligne conseillée	Putere min. necesara	3 kW	8 kW
Peso unità base	Base unit weight	Poids unité de base	Greutate unitate de baza	1, 2 - 550 Kg 3, 4 - 740 Kg	1, 2 - 550 Kg 3, 4 - 740 Kg
Griglia antischacciamento	Anti-crushing grille	Grille anti-écrasement	Grilaj baza anti accidentari	✓	✓
Ingrassatore automatico cremagliera	Rack automatic greasing pump	Graisseur automatique de cremailiere	Pompa gresare cremaliera automata	✓	✓



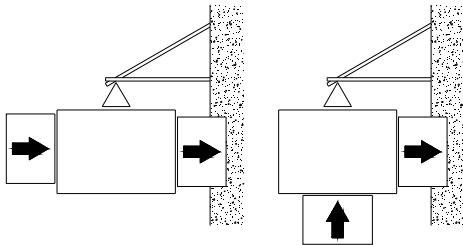
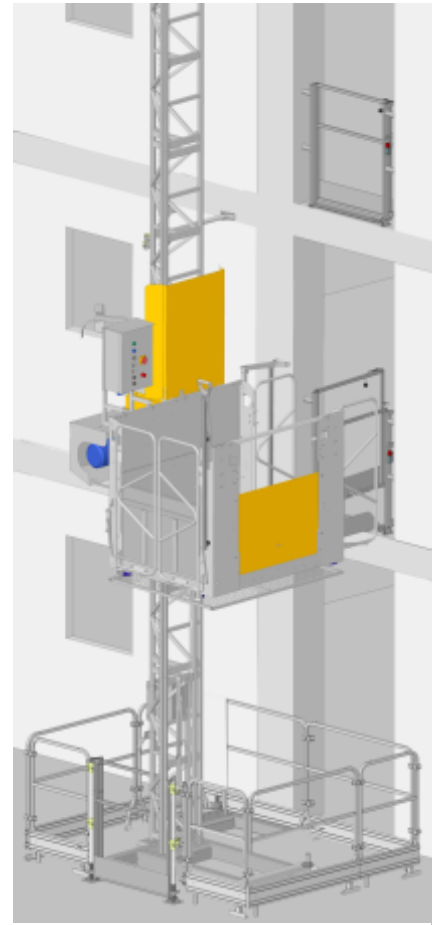
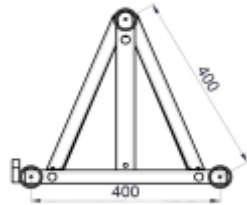
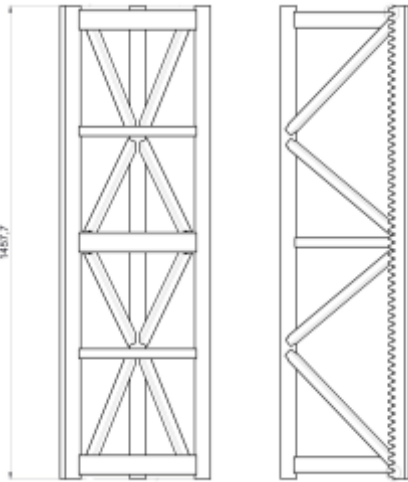
www.italiastar.ro

**SOLICITA' ACUM
OFERTA
PERSONALIZATA!**

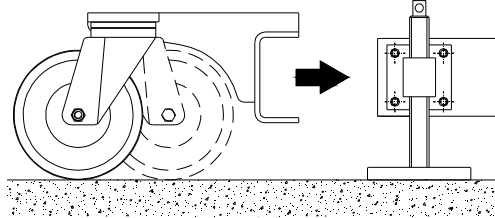
Italia Star Com Due S.R.L.
Autostrada București - Pitești km. 13.2
Loc. Chiajna - Ilfov
Tel: 021.433.03.27
Fax: 021.433.03.26
info@italiastar.ro www.italiastar.ro

ELSA PM-M 10

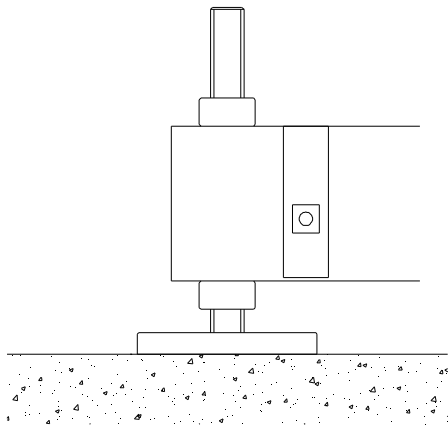
Exemplu mod functionare



Configuratii acces



Kit de stabilizare cu roti



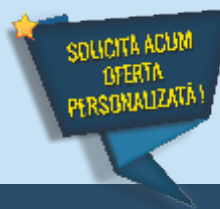
Picior baza (cric) reglabil pe 4 nivele

MASSIME SOLLECITAZIONI GRAVANTI SUL BASAMENTO A PIENO CARICO			
MAXIMUM LOAD WEIGHING ON THE BASE AREA BY FULL MOVING LOADED UNIT			
HEIGHT (m)	n° mast sections	F (daN)	P (daN/m²)
10	7	951,4	
20	14	929+G7	
30	21	1035,5	
40	28	1214	
50	35	1392,5	
60 **	42		3780
70	49		4060
80	55		4300
90	62		4580
100	69		4860
150	103		6220
200	138		7620

*Pentru masinile cu instalatii pentru inaltimei mai mari de 50 m, baza trebuie asezata pe sol



www.italiastar.ro



Italia Star Com Due S.R.L.
 Autostrada București - Pitești km. 13.2
 Loc. Chiajna - Ilfov
 Tel: 021.433.03.27
 Fax: 021.433.03.26
 info@italiastar.ro www.italiastar.ro

