

HD12VXE

MIC ȘI PUTERNIC

HD12VXE este un concept complet nou: suficient de mic pentru a trece printr-o ușă, suficient de robust pentru a face fata lucrarilor peste categoria sa. O mașină de excepție. Cu motorul său de 12.6 cp și o adâncime de săpare de 2.010 mm, HD12VXE poate face fata cu usurinta celor mai provocatoare condiții de lucru.



Certificare TOPS

DOUĂ VITEZE DE DEPLASARE

Cele două viteze (2,3 / 4,0 km / h) permit deplasarea rapidă și o manevrabilitate maximă.

Ecartament variabil (870 - 1.135 mm) garantează siguranța și stabilitatea

Raza minima de rotire frontala cu oscilatie
dx = 1.291 mm, sx = 1.383 mm
Raza de rotire frontală = 1.540 mm
Raza de rotire spate = 552 mm



www.italiastar.ro

SOLICITĂ ACUM
OFERTA
PERSONALIZATĂ!

Italia Star Com Due S.R.L.
Autostrada București - Pitești km. 13.2
Loc. Chiajna - Ilfov
Tel: 021.433.03.27
Fax: 021.433.03.26
info@italiastar.ro www.italiastar.ro

HD12VXE

DIMENSIUNE COMPACTĂ

Comparația perfectă între dimensiune mica și putere mare. Cu HD12VXE pot fi accesate spatii înguste, precum porți sau usi din interiorul clădirilor (max. 90 cm latime).



ECARTAMENT VARIABIL

Datorită ecartamentului variabil (870 - 1.135 mm), HD12VXE asigură siguranța și funcționalitate considerabile în timpul lucrărilor de excavare laterală și ridicare în spații înguste, denivelate sau abrupte.

SIGURANȚĂ

- vizibilitate de lucru remarcabilă;
- socurile în timpul mișcării brațelor sunt reduse de supapa anti-șoc în din circuitul hidraulic;
- oscilația brațului este controlată de joystick-ul LH.



Lățimea lamei poate fi ajustată cu ușurință.



www.italiastar.ro

SOLICITĂ ACUM
OFERTA
PERSONALIZATĂ!

Italia Star Com Due S.R.L.
Autostrada București - Pitești km. 13.2
Loc. Chiajna - Ilfov
Tel: 021.433.03.27
Fax: 021.433.03.26
info@italiastar.ro www.italiastar.ro

HD12VXE



ACCESIBILITATE ȘI ÎNTREȚINERE UȘOARĂ

MOTOR DIESEL YANMAR 12.6 CP

CIRCUIT HIDRAULIC

CIRCUIT HIDRAULIC AUXILIAR



CONFORT ȘI SIGURANȚĂ

Poziția operatorului este deosebit de confortabilă, datorită scaunului reglabil tip cupă și suporturilor pentru mâini. Este echipat standard cu joystick-uri servo-asistate care asigură cea mai mare precizie. Afișajul analog multifuncțional - contor orar, nivel combustibil, temperatura ulei și lumini de avertizare.



LUMINA DE LUCRU montata pe brat

DATE TEHNICE

Motor	Yanmar 3TNM68
Nr. cilindri / capacitate cilindrică	3 / 784 cc
Putere	12,6 cp / 2.200 rpm
Greutatea echipament (cu șenile din cauciuc)	1.180 kg
Greutate operare (cu șenile din cauciuc)	1.255 kg
Adâncime max. săpare	2.010 kg
Raza min. de rotire frontala	1.540 mm
Forța de săpare a cupei	1.210 kgf
Lățime standard a cupei	400 mm
Capacitatea standard a cupei	0,036 m ³

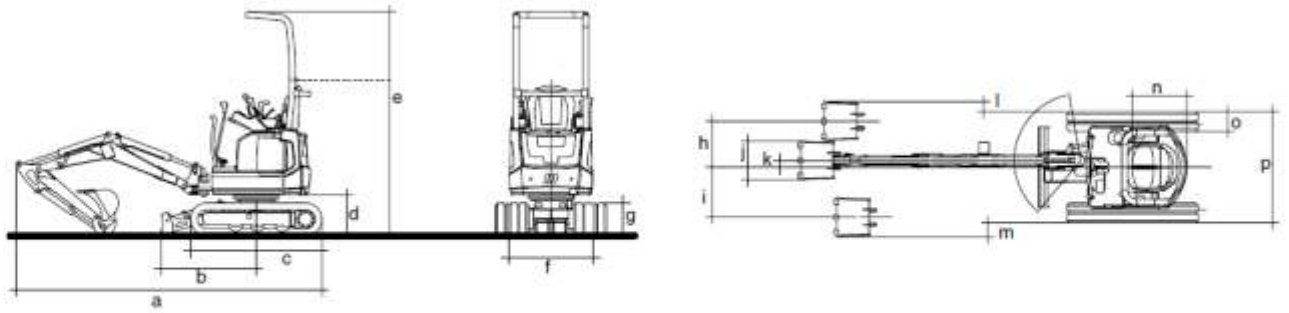


www.italiastar.ro



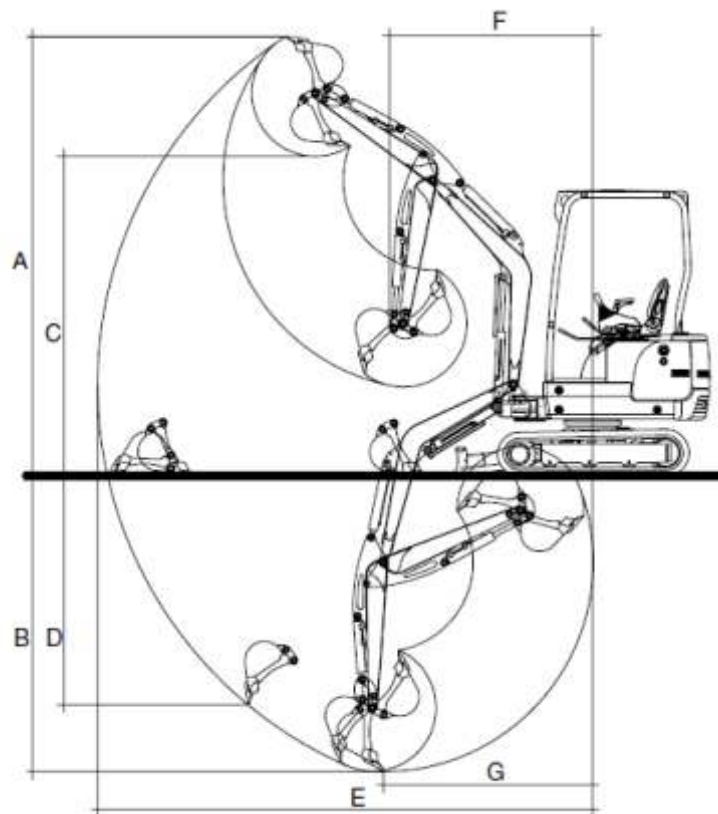
Italia Star Com Due S.R.L.
 Autostrada București - Pitești km. 13.2
 Loc. Chiajna - Ilfov
 Tel: 021.433.03.27
 Fax: 021.433.03.26
info@italiastar.ro www.italiastar.ro

HD12VXE



DIMENSIUNI(mm)

a	b	c	d	e	f	g	h	i	j	k	l	m	n	o	p
3110	970	1339	417	2277 / 1700	870 / 1135	333	469	508	400	70	102	141	552	200	870 / 1135



Raza lucru

Desenul este generic și este furnizat exclusiv în scop ilustrativ

A Înălțime maximă săpare	3.050 mm
B Adâncimea maximă săpare	2.010 mm
C Înălțimea maximă de descărcare	2.170 mm
D Adâncimea maximă de săpare verticală	1.480 mm
E Raza maximă de săpare	3.450 mm
F Raza minimă de balansare față la balansarea brațului drept	1.540 mm 1.290 mm
G Raza maximă adâncime de săpare	1.570 mm



www.italiastar.ro



Italia Star Com Due S.R.L.
 Autostrada București - Pitești km. 13.2
 Loc. Chiajna - Ilfov
 Tel: 021.433.03.27
 Fax: 021.433.03.26
info@italiastar.ro www.italiastar.ro